

バーンナイフG5000R II 用修理依頼書兼報告書 ※本書添付に限り下記受付条件が可能となります。

※ 太枠の中をご記入下さい。 また、一本に付一枚ご記入願います。

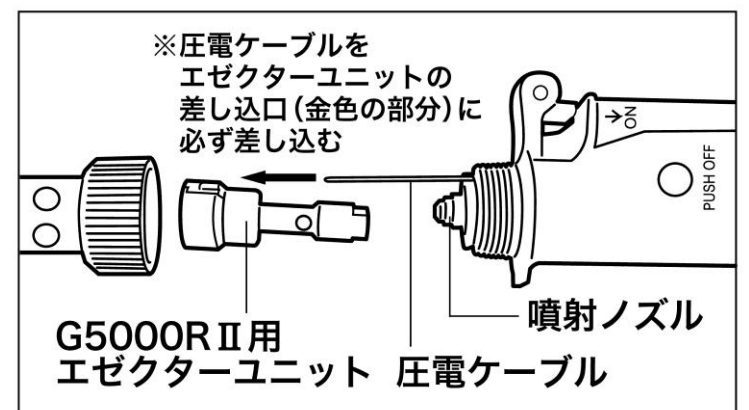
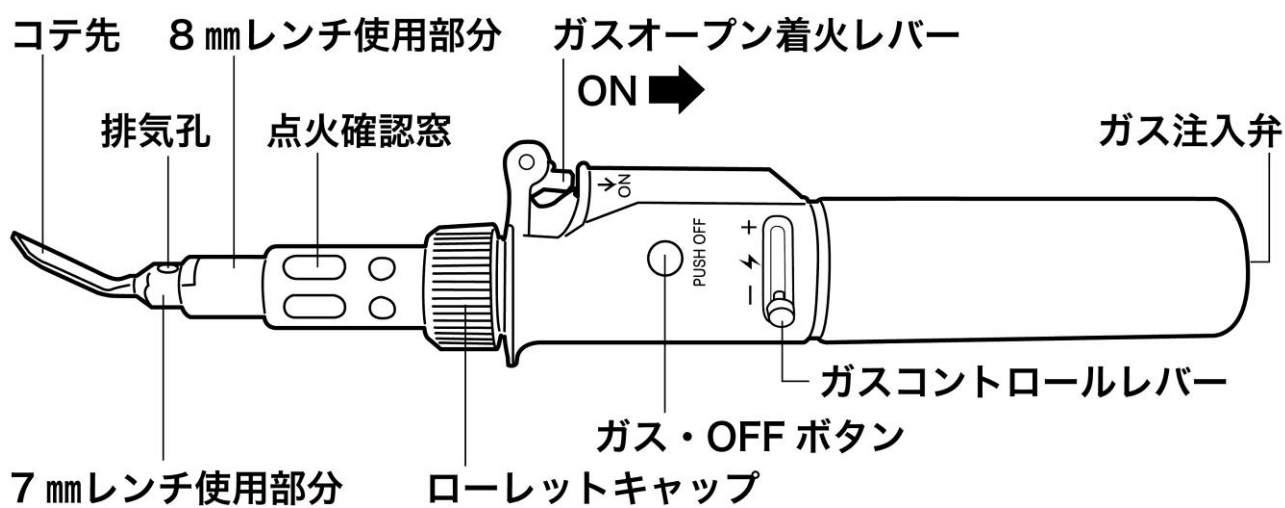
貴社名 ご担当者名				部材送付日	
				年	月
ご連絡先	TEL		FAX		※ご依頼元
窓口					
ご依頼内容	コテ型番	バーンナイフG5000 II (SER No.)			
	不具合 (具体的にご記入下さい)	<input type="checkbox"/> 着火しない <input type="checkbox"/> その他 () <input type="checkbox"/> ガスが出ない			
備考	※当社入力欄				

修理引き受け条件 (ご確認の上ご依頼下さい)	お受けする前に…	<p>着火不良の原因として一番多いのが内蔵部品の汚れです。 バーンバルム(耐熱保護クリーム)やほこりを吸い上げ、意外と内部は汚れています。 <u>日々のこまめなお手入れ</u>をお勧めいたします。 ※但し、むやみに解体してしまってもいけません。 ※メンテナンス方法はハウスボックス通信の「バーンナイフG5000R IIのメンテ <u>メンテナンス方法</u>」を参照下さい。 ※ご不明な点ございましたらお問合せくださいませ。</p>
	受付	<p>● 本書添付に限り、下記受付条件が可能となります。 ● ガスゴテ (電気ゴテの修理依頼はお受けいたしかねますのでご了承下さい。) ※ご購入より 2週間以内は、使用の有無問わず返品・交換・及び修理受付 この場合限り送料は当方負担とさせていただきます。 ※ご購入より 2ヶ月以内の製品不具合に関しては、ご連絡の上ご返却受付 当方にて検品の上対応させていただきます。 ※ご購入より2ヶ月以上の製品不具合に関しては、送料ご負担の上ご返却いただき、 工賃及び交換部品に関しては実費ご請求となります。</p>
	条件	<p>● 『納品書』『出荷明細書』『レシート』のいずれか添付(コピー可)にて受付可 ※上記伝票のない場合は、商品ご購入日をご確認の上ご連絡下さい。</p>
	納期	● 修理完了まで一週間以内 (お時間を頂く場合がございます。)
	送料	● 修理のご依頼は、基本的には往路・復路ともお客様負担となります。

G5000R II 構造

※ 交換・調整した個所を○で記してあります。

詳細についてはハウスボックスまでお問い合わせ下さい。



その他部品()

受取日	修理日	連絡日	出荷日	保管者

株式会社 ハウスボックス

〒144-0035 東京都大田区南蒲田1-25-11

TEL03-3737-1421 / FAX03-3739-7519